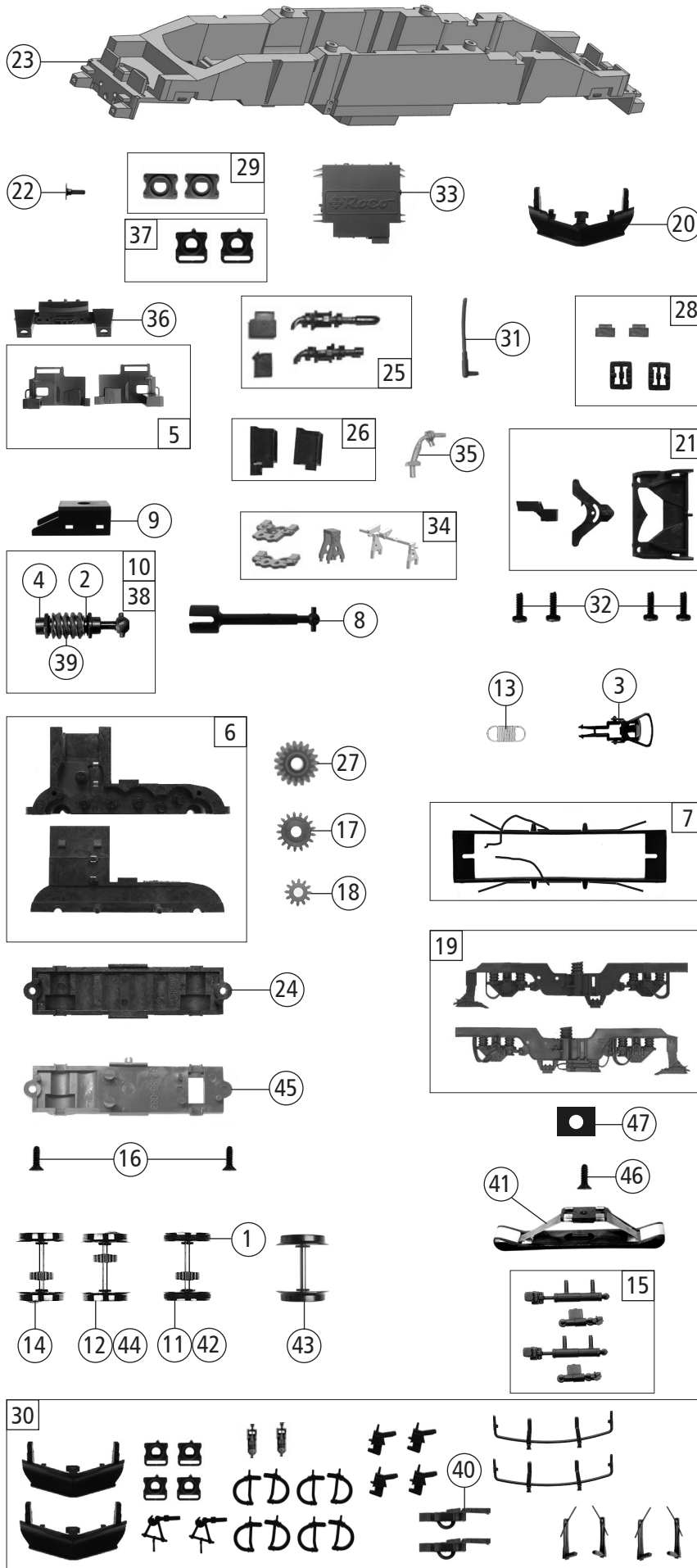


Pos. Nr. Pos.no.	Beschreibung Description	Art.-Nr. Art.no.	Preisgruppe Price bracket
70518	MRCE BR 1016	=	
70518		=	🔊
78519		~	🔊
1	Gehäuse komplett Betr.Nr. ES 64 U2-096 Body completely loco. no. ES 64 U2-096	148447	35
2	Stromabnehmer Pantograph	85361	19
3	Antenne Antenna	115978	7
4	Türgriffstange Doorhandrail	110490	6
5	Hauptschalter Main switch	110493	4
6	Stützisolator Insulator	110494	3
7	Überspannungsableiter Overvoltage diversion	110496	3
8	Dachleitung Roof wire	110498	6
9	Isolatorenverbindung Insulator connection	110499	3
10	Führerstand Drivers cab	135967	6
11	Steuerungskasten Control board	112852	3
12	Motordämpfer Motor attenuator	113376	4
13	Oberspannungswandler Contact line convert	115738	3
14	TS - Lautsprecherbox und Halter Part set - loud speaker box and holder	135884	9
15	Kardanschale kurz 1,5 mm Cardan shell short 1,5 mm	87129	4
16	GF - Schraube M 2x5 mm GF - screw	114966	3
17	TS - für Pufferbrüst für Betrieb Part set for Buffer breast for running	127630	4
18	Motor KM Motor	146020	25
19	Griff vorne lackiert Front handrail coated	136493	5
20	TS - Lichtleiter Part set light guide	129664	6
21	TS - Lichtabdeckung Part set light cover	144075	6
22	Platine kpl. PLUX 22 Printed complete	146019	23
23	TS - Gehäuse lackiert Part set body coated	129673	6
24	Dachdeckel f. 3 Stromabnehmer Roof cover f. 3 Pantographs	148448	6
25	GF-Schraube M1,6x6 mm GF - screw	114836	3
26	Fenster - Lichtleitersatz Window - and light transmission set	129981	12
27	Frontgriffstange Front handrail	136494	4
28	Stromabnehmer Pantograph	85353	19
29	TS - Scheibenwischer Part set - windshild wiper	123785	6
30	Motorditzanzahmen Motor spacing frame	146021	5
31	Motorkontaktfeder lang Motor contact spring long	145560	4
32	Motorkontaktfeder kurz Motor contact spring short	145561	4
33	Brückenstecker - 16 Plux Jumper	133241	10
Sound			
34	Sounddecoder 22 Plux Sounddecoder	147377	39
35	Lautsprecher Loudspeaker	129524	13
36	Platine mit LED-Platine Printed circuit board with LED-PCB	146027	23

Änderungen in Konstruktion und Ausführung vorbehalten
We reserve the right to change the construction and specification



70518		MRCE	BR 1016	=	
70519				=	🔊
78519				~	🔊
Pos. Nr. Pos. no.	Beschreibung Description	Art.-Nr. Art. no.	Preisgruppe Price bracket		
1	Hafringsatz 12,5-13,8mm Set with traction tires 12,5-13,8mm	40066	---		
2	Beilagscheibe Washer disc	86108	3		
3	Standardkupplung Standard coupling	89246	6		
4	Lager für Schneckenachse Bearing for Worm axle	89749	6		
5	TS - Pufferschürzen bedruckt Part set buffer cover	148446	11		
6	Getriebeteilsatz 2-teilig Gear set 2-parts	147619	11		
7	Kontakthalter kpl. Contact holder ass.	137826	9		
8	Kardanwelle Cardan shaft	146018	4		
9	Schneckendeckel Worm cover	122822	4		
10	Schneckensatz kpl. Fstd. 1 Worm set ass.	122829	13		
11	Radsatz 1 m. Zahnrad m. 2 Haftringe Wheelset 1 with gear with 2 traction tires	140551	12		
12	Radsatz 2 + 3 m. Zahnrad ohne Haftringe Wheelset 2 + 3 w. gear without traction tires	140549	11		
13	Zugfeder Tension spring	86208	3		
14	Radsatz 4 m. Zahnrad ohne Haftringe Wheelset 4 with gear without traction tires	140550	11		
15	TS - Dämpfer Part set attenuator	120769	5		
16	SK - Schraube M1,6x4 mm SK - screw	115161	3		
17	Zahnrad Z=17 Gear Z=17	86418	5		
18	Zahnrad Z=12 Gear Z=12	94953	3		
19	TS - Drehgestellblende Part set bogies	146800	12		
20	Schneepflug Snow plough	122820	6		
21	TS - Kupplung Part set coupler	130003	8		
22	Puffer Buffer	110474	3		
23	Grundrahmen Main frame	136913	16		
24	Getriebeboden Gear bottom	147644	8		
25	Kanister - Abdeckung - Pumpensatz Canister - cover - pumpset	110472	7		
26	TS - Batteriekasten Part set - battery box	146799	6		
27	Schnecken Zahnrad Z=19/17 Worm gear Z=19/17	86413	5		
28	TS - LZB Antennen+ Antennenbox Part set antenna+antennabox	130034	6		
29	Pufferflansch li+re Buffer flange L+R	136487	5		
30	Zurüstbeutel Bag with accessories	148451	19		
31	Rohr rechts Pipe right	136488	4		
32	GF - Schraube M1,6x4 mm GF - screw	114850	3		
33	Ölwanne bedruckt Oil pan marked	135882	5		
34	TS - Antenne Part set - antenna	135965	6		
35	Ölleitung Oil wire	136442	3		
36	Pufferbrüst Buffer breast	130037	6		
37	Pufferflansch li+re Vitrine Buffer flange left and right	141162	4		
38	Schneckensatz kpl. Fstd. 2 Worm set ass.	138829	13		
39	Schnecke Wormgear	86702	6		
40	Kurzkupplung - Vorentkupplung Short coupling- pre-uncoupling	115550	6		
AC-Wechselstrom					
41	Schleifer Slider	86030	14		
42	Radsatz mit 2 Haftringe, mit Zahnrad Wheelset with 2 traction tires, with gear	136496	12		
43	Radsatz ohne Zahnrad ohne Haftringe Wheelset without gear without traction tires	136495	10		
44	Radsatz ohne Haftringe mit Zahnrad Wheelset without traction tires with gear	136497	11		
45	AC-Getriebeboden (Schleifer) AC-Gear bottom (slider)	130040	8		
46	Schraube 1,7x5mm Screw	116493	3		
47	TS - Modulisolierung Part set - Module insulation	200116	5		